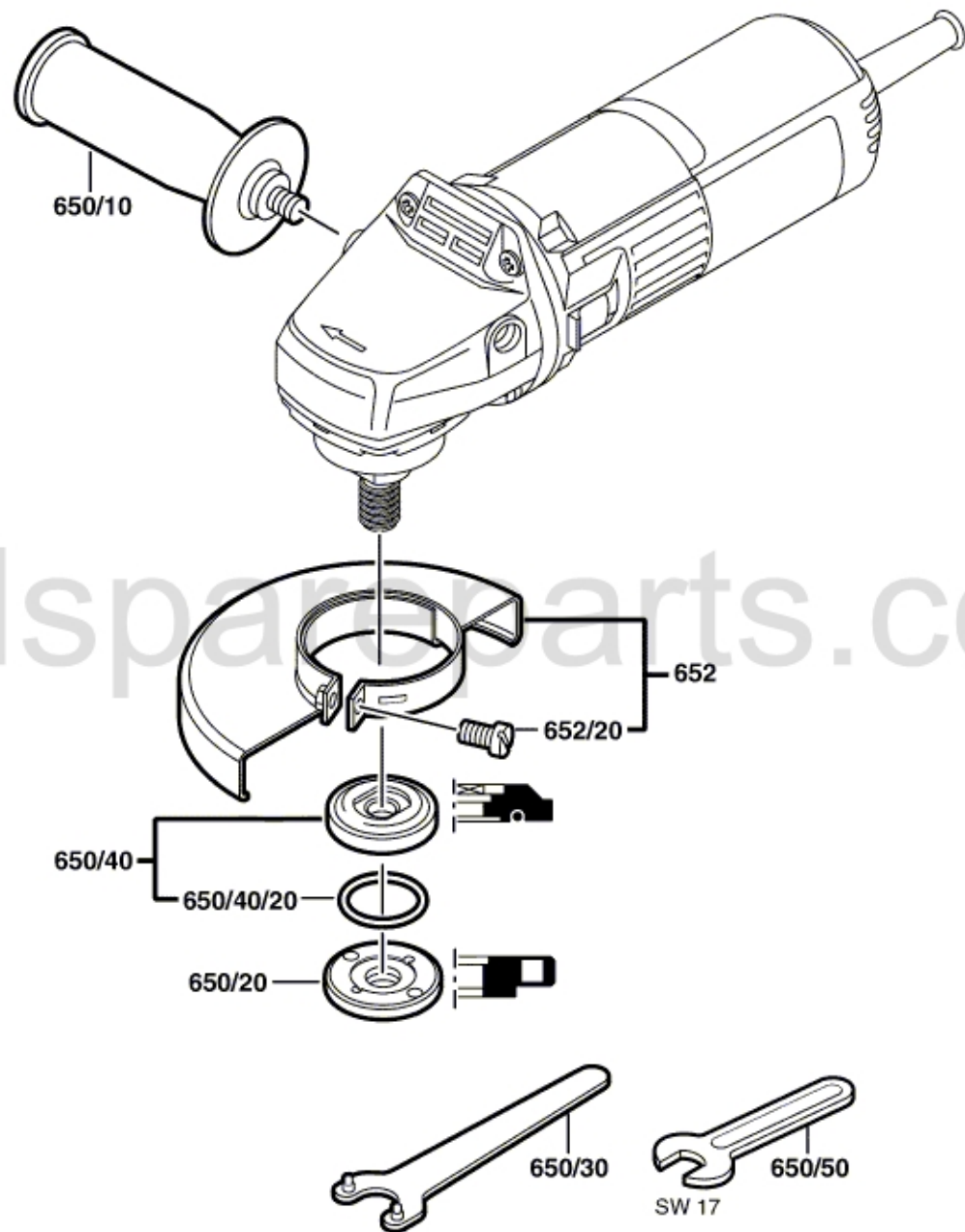


0 603 278 103

Stand } ~~12~~ 11
Issue } 02-11-04

Abb./Fig. 2



toolsparts.com.au

Änderungen vorbehalten
Modifications reserved
Modificaciones reservadas
Salvo modificaciones